

ИНСТРУКЦИЯ ПО СБОРКЕ

Стол письменный 89.12 «Прайм»

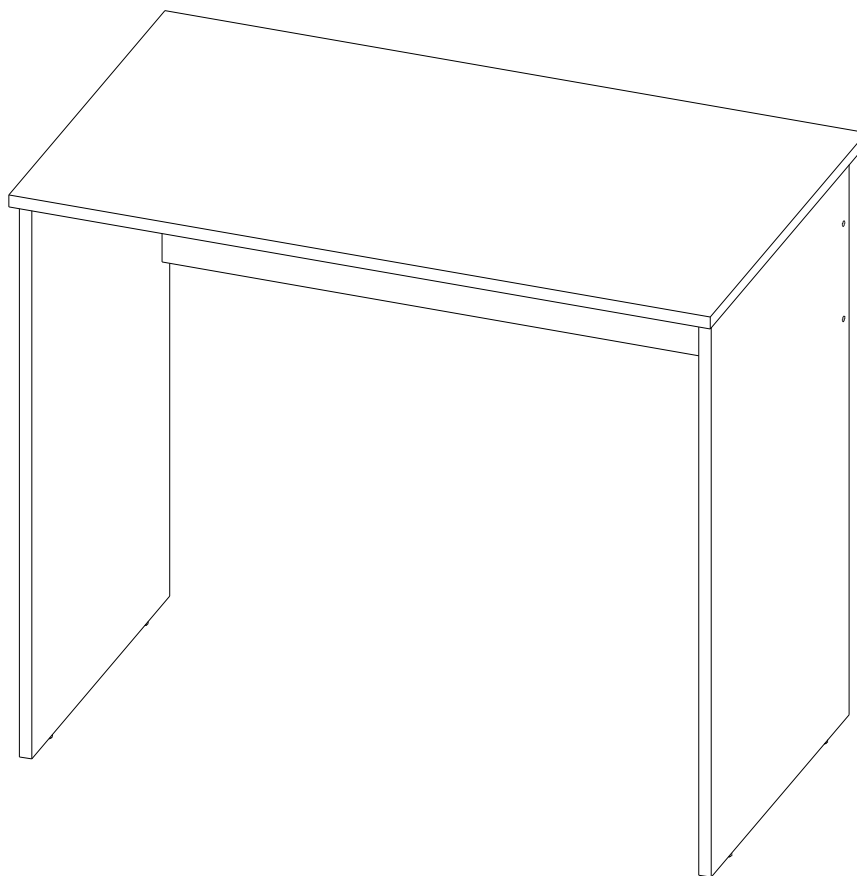
пр.КН.НМ.89.12.00.00.00

Габаритные размеры

Ширина: 452мм

Высота: 1383мм

Глубина: 400мм



В случае обнаружения несоответствия свяжитесь с нами по электронной почте

mp.52@olmeko.ru.

Мы решим Вашу проблему.



EAC

ОЛМЕКО
мебельная фабрика

Стол письменный 89.12 «Прайм»

Гарантийный срок: Мебель бытовая - 24 мес., мебель для сидения и лежания - 18 мес.
Срок службы 10 лет

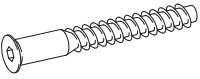


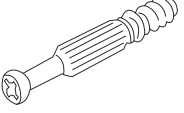
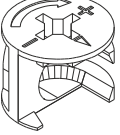
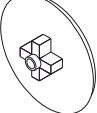
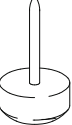
Соответствует требованиям
ТР ТС 025/2012
ТУ 31.09.10-003-89876601-2022

ООО МФ "Олимп-мебель" 606400 Россия, Нижегородская обл., г.Балахна, ул.Челюскинцев 27

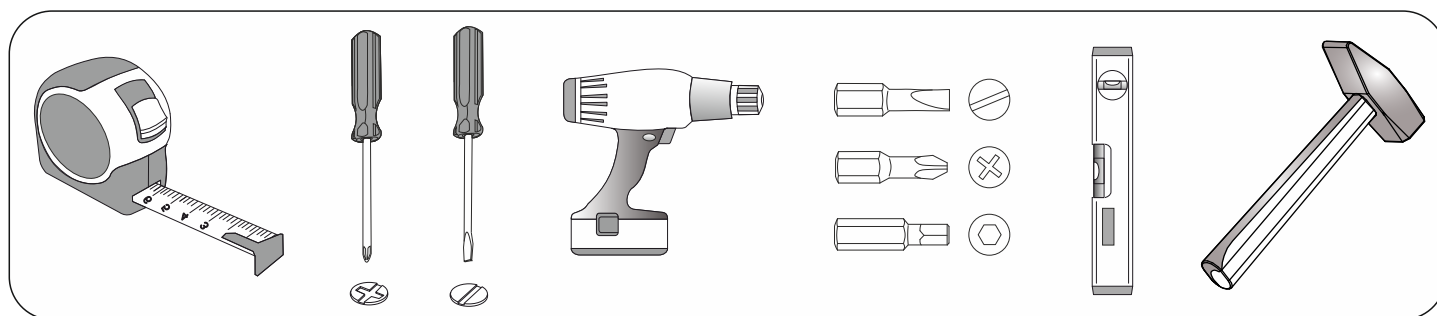
ЕАЭС N RU Д-RU.РА03.В.82294/22 Мебель бытовая корпусная на каркасе
из древесных материалов в том числе в наборах и отдельными изделиями, в том числе
с применением металлических конструкций (кроме детской).

Дата изготовления _____

Фурнитура

<p>Евровинт 7x50</p>  <p>4 шт. A</p>	<p>Евроключ</p>  <p>1 шт. B</p>	<p>Заглушка для евровинта</p>  <p>10 шт. C</p>	<p>Дюбель ввинчиваемый 5x34</p>  <p>6 шт. D</p>	<p>Эксцентрик</p>  <p>6 шт. E</p>	<p>Заглушка для эксцентрика</p>  <p>10 шт. F</p>
<p>Подпятник с гвоздем</p>  <p>4 шт. M</p>					

Инструменты



Важно: внешний вид фурнитуры может отличаться от указанного!!!

Гарантии изготовителя

Гарантийный срок эксплуатации изделия составляет: мебель бытовая – 24 мес., мебель для сидения и лежания, мебель детская – 18 мес., мебель детская для сидения и лежания – 12 мес. Гарантийный срок при розничной продаже через торговую сеть исчисляется со дня продажи мебели.

В период гарантийного срока изготовитель гарантирует ремонт изделий или его замену, если потребителем не нарушены правила транспортирования, хранения сборки и эксплуатации.

Претензии предъявляются потребителем непосредственно в торговую организацию, в которой была приобретена мебель, предъявив настоящую «инструкцию по сборке» и копию товарного чека.

Предприятие-изготовитель оставляет за собой право вносить изменения в конструкцию изделия (в том числе замену фурнитуры), не ухудшающие его конструктивные и эксплуатационные характеристики.

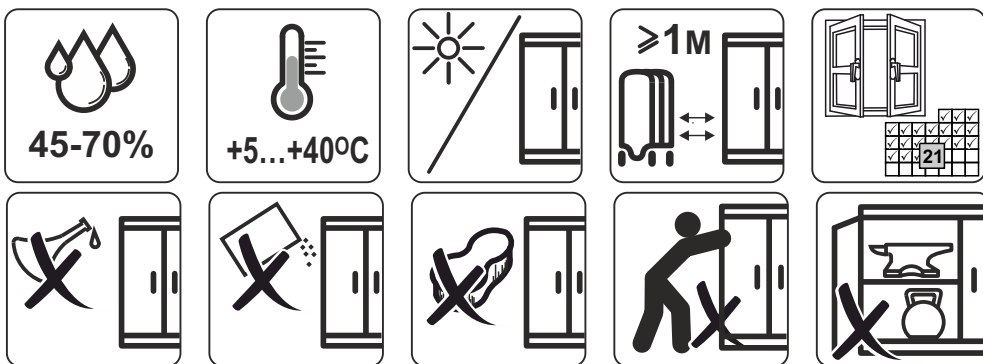
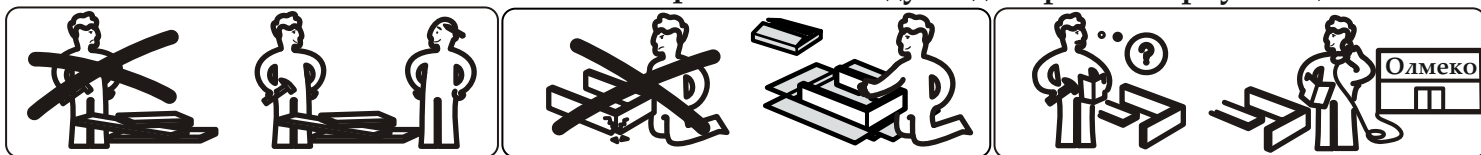
Важно: сохраняйте, пожалуйста, инструкцию в случае повторной сборки мебели или рекламаций. В случае составления рекламации пользуйтесь обозначениями из данной инструкции по сборке.

С условиями гарантийного обслуживания, а также с рекомендациями по обслуживанию и эксплуатацией за мебелью ознакомлен: _____ (подпись клиента)

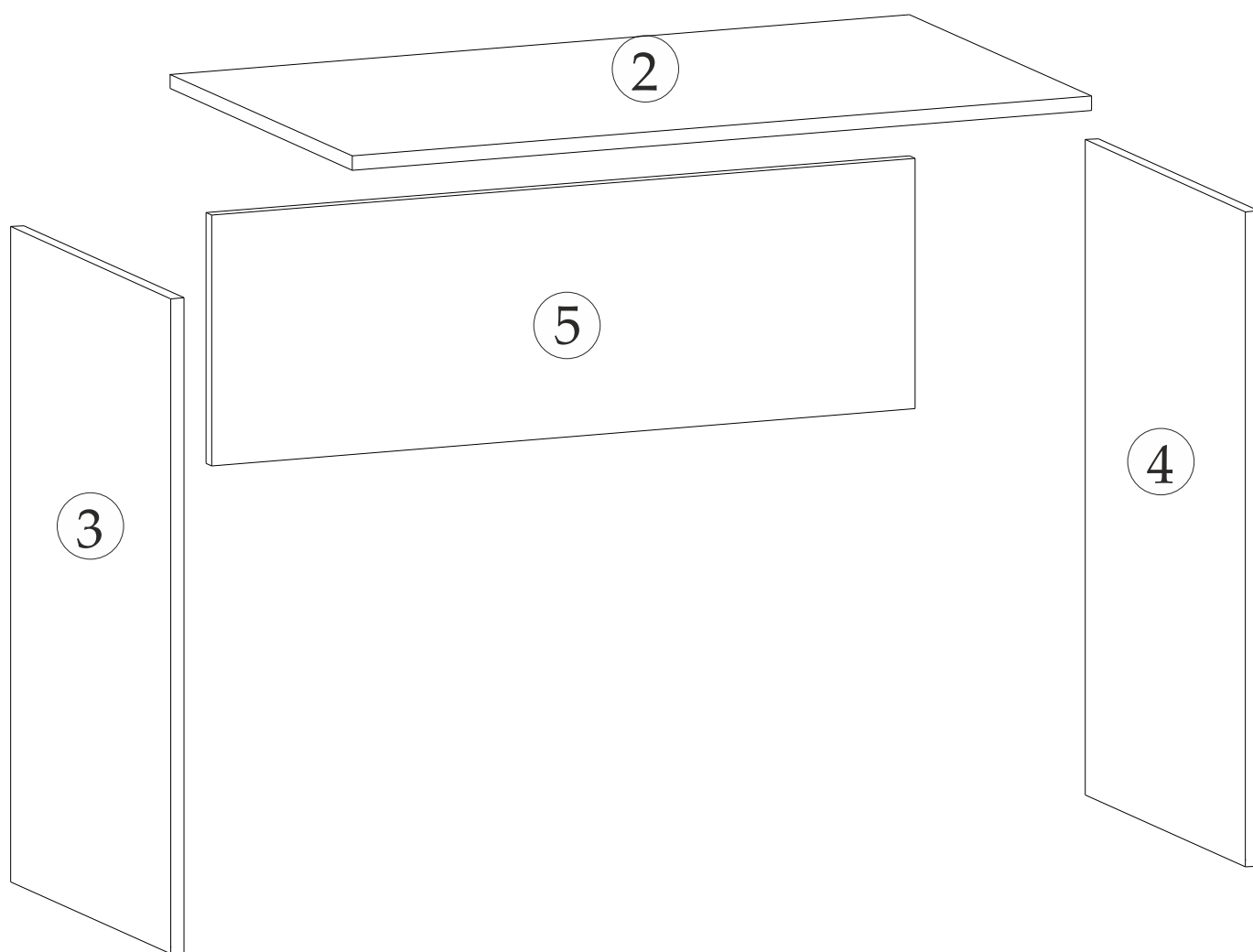
Спецификация материалов

Поз.	Обозначение	Наименование	Длина, мм	Ширина, мм	Толщина, мм	Кол-во, шт
2	КН.НМ.89.12.00.00.01	Столешница	900	522	16	1
3	КН.НМ.89.12.00.00.02	Ст.боков. Левая	748	460	16	1
4	КН.НМ.89.12.00.00.03	Ст.боков. Правая	748	460	16	1
5	КН.НМ.89.12.00.00.04	Царга	286	856	16	1

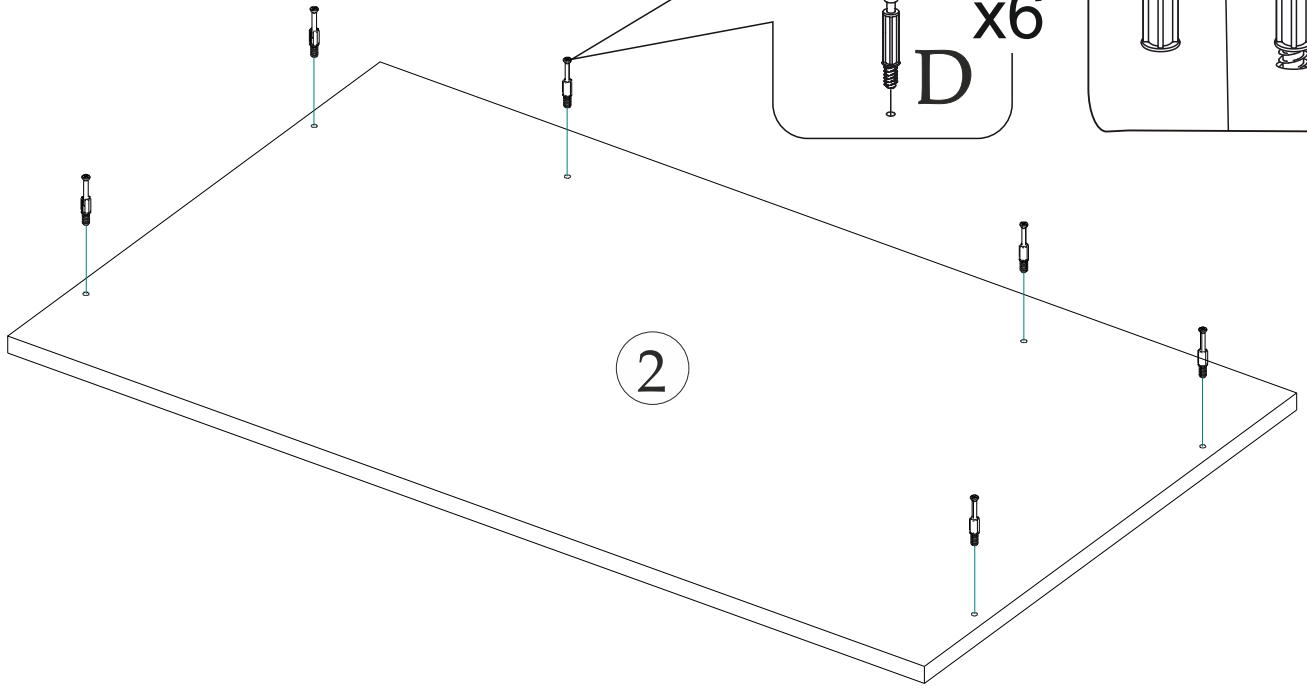
Качество мебели зависит от качества сборки. Рекомендуем доверять сборку специалистам.



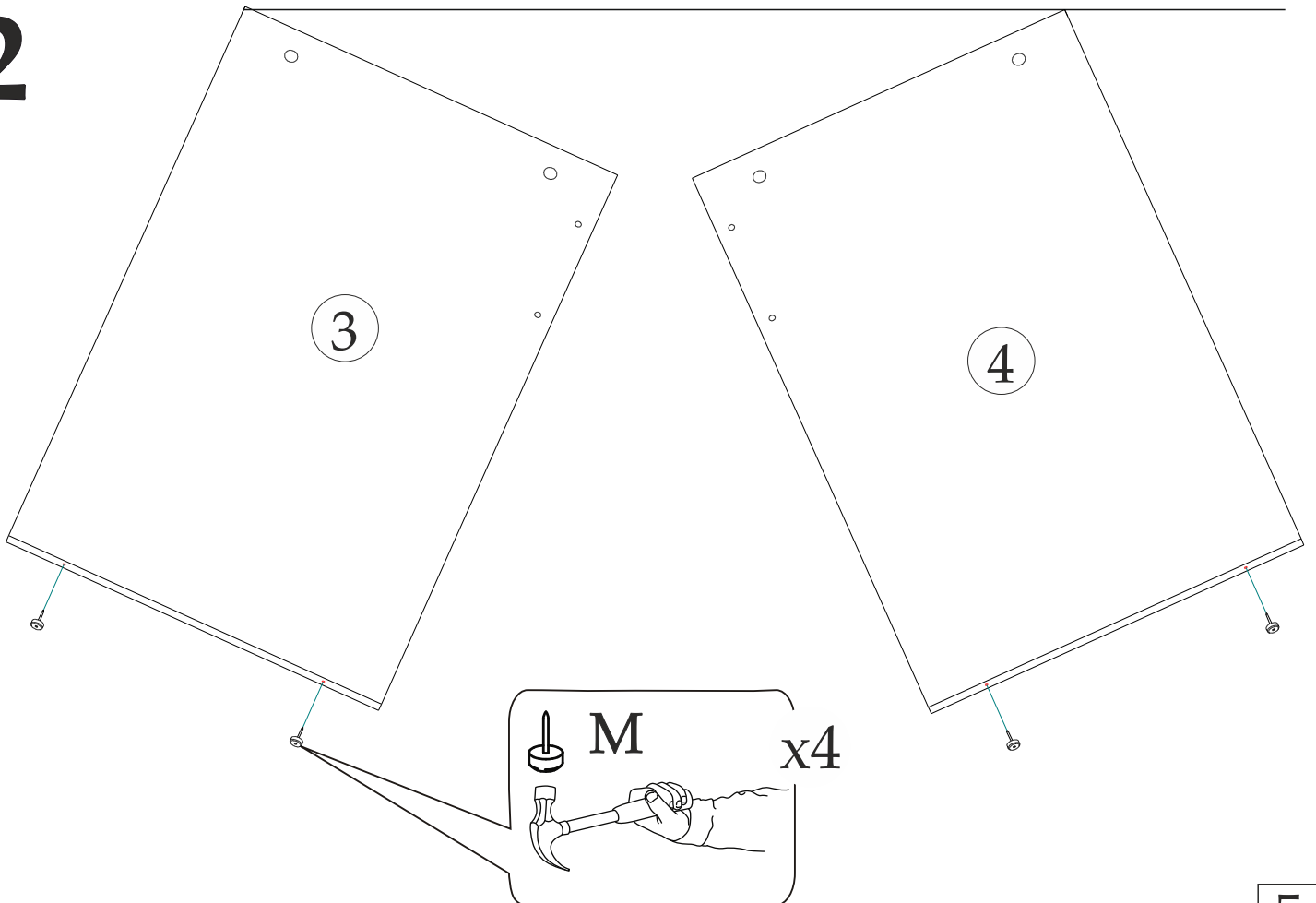
ПОРЯДОК СБОРКИ



1

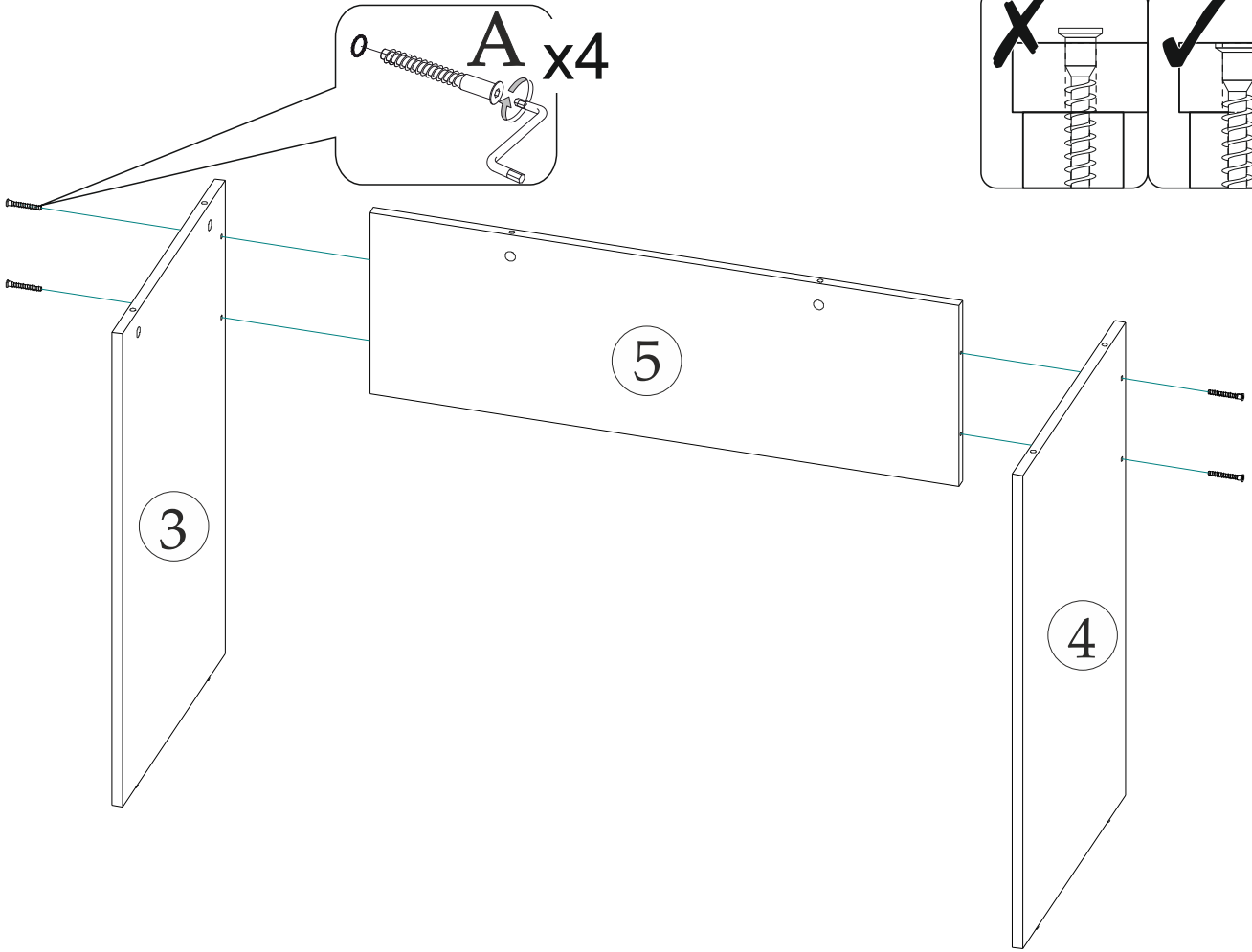


2

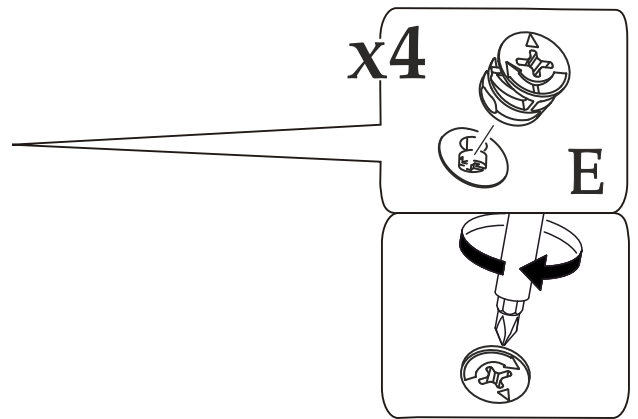


5

3



4



5

6